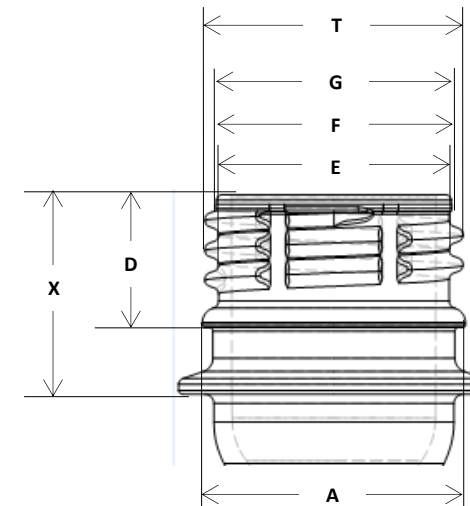


ESPECIFICACIÓN PREFORMA DE 46 GRAMOS

Medición	Especificaciones	Unidad	Equipo de Control
Peso	$46,000 \pm 0,400$	g	Balanza de Precisión
Largo	$148,000 \pm 0,740$	mm	Calibre Digital
Fondo	$2,820 \pm 0,111$	mm	Medidor de Espesores
Cuello	$2,030 \pm 0,080$		
Cuerpo	$3,530 \pm 0,139$		
Cota A	$27,970 \pm 0,130$		
Cota D	$14,100 \pm 0,200$		
Cota F	$24,940 \pm 0,130$		
Cota G	máx. 25,070	mm	Proyector de Perfil
Cota X	$21,200 \pm 0,250$		
Cota T	$27,430 \pm 0,130$		
Cota E	$24,510 \pm 0,150$		
Acetaldehído (AA)	máx. 6	ppm	Cromatógrafo Gaseoso
Color	según ACSUR S.A.	n/a	Espectrofotómetro



Rosca PCO 1816 – 28mm

